

1K28

Broyeur déchiqueteur
industriel

Industrial shredders



Monorotor à grille / Moteur Électrique

Single shaft / Electric drive

11 ÷ 37 kW

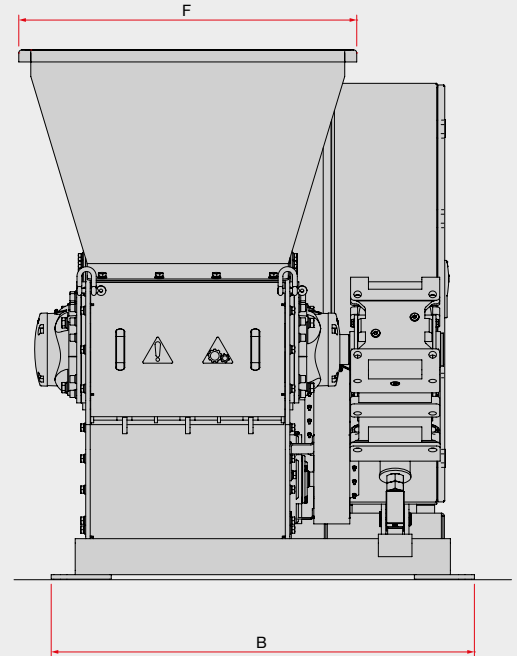
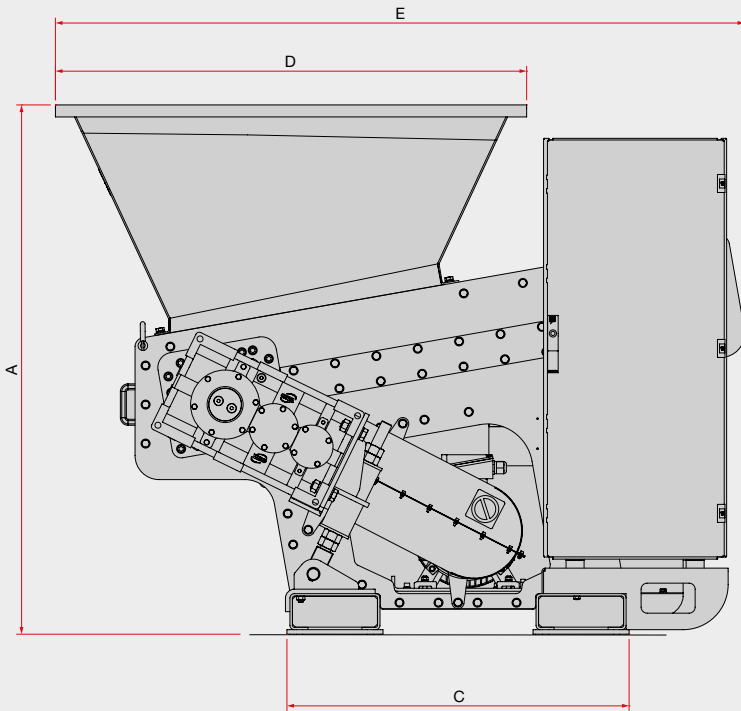
ISIGRANTech

Partenaire intégrateur pour la France

SatrinTech
Shredding Solutions

1K28

Made in Italy 








Dimensions - Dimensions

Modèle Model	A mm	B mm	C mm	D mm	E mm	F mm
1K28/60-15	1765	1410	1140	1570	2300	1130
1K28/80-25	1765	1610	1140	1570	2300	1330
1K28/100-40	1765	1810	1140	1570	2300	1530
1K28/130-50	1765	2110	1140	1570	2300	1830

Données techniques - Technical data

Modèle Model	Chambre de broyage Shredding chamber	Ø rotor Ø rotor	Arêtes Plates	Puissance Power	Poids Weight
1K28/60-15	590 x 550 mm	280 mm	43x43x20 mm	11 kW	2250 kg
1K28/80-25	790 x 550 mm	280 mm	43x43x20 mm	18,5 kW	2450 kg
1K28/100-40	990 x 550 mm	280 mm	43x43x20 mm	30 kW	2750 kg
1K28/130-50	1290 x 550 mm	280 mm	43x43x20 mm	37 kW	3050 kg

Applications - Applications

	Câbles électriques Electric cables	150-500
	Déchets hospitaliers Hospital waste	200-800
	Plastique Plastics	200-600
	Bois Wood	200-600
	Papier Paper	150-500
Matériaux - Material		kg/h

 **SatrindTech**
Shredding Solutions

SatrindTech Srl Via Monfalcone, 122 - 20004 Arluno (Milano) - Italy
Tel + 39 02 90376683 - Fax +39 02 90376721
info@satrindtech.com - www.satrindtech.com

 **ISIGRANTech**

Isigrantech S.A.S. - 59710 Ennevelin (France) - Tel +33.320.231.650
isigrantech@lc-groupe.fr - www.isigrantech.fr
Représentant officiel pour le France de SatrindTech Srl

