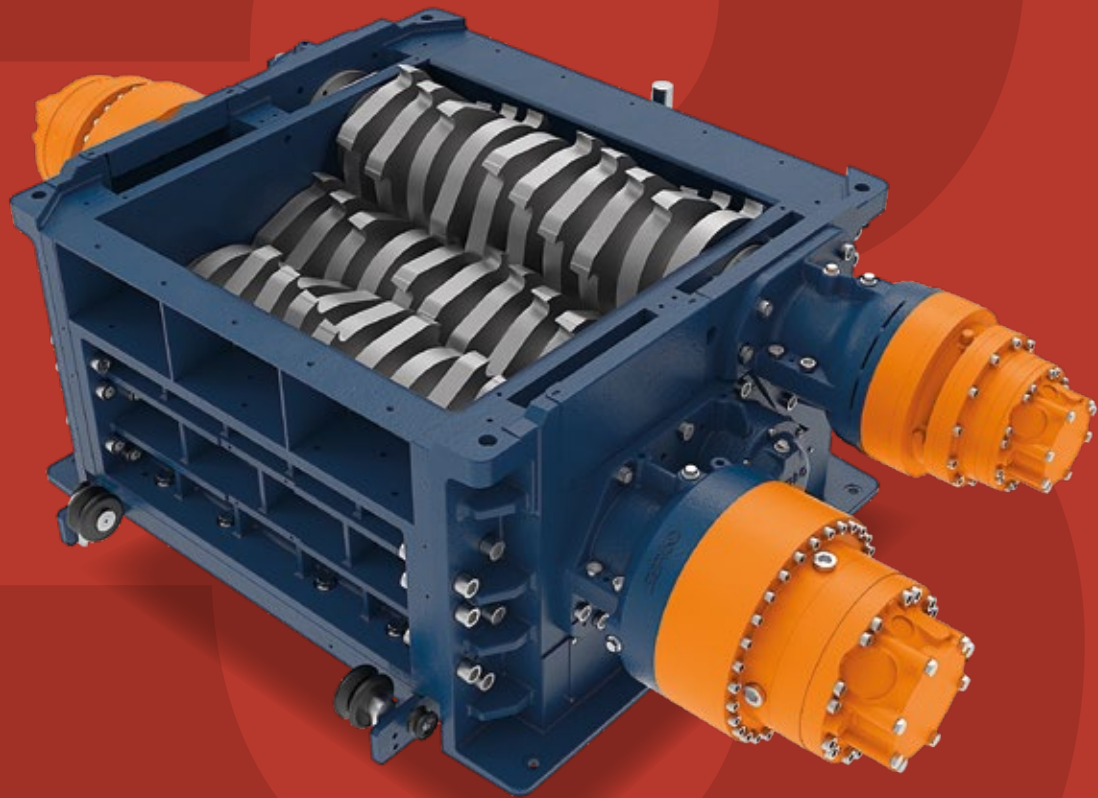


# 3R125

**Broyeur industriel**  
Industrial shredders



**3 arbres / Entraînement hydraulique**  
3 shaft / Hydraulic drive

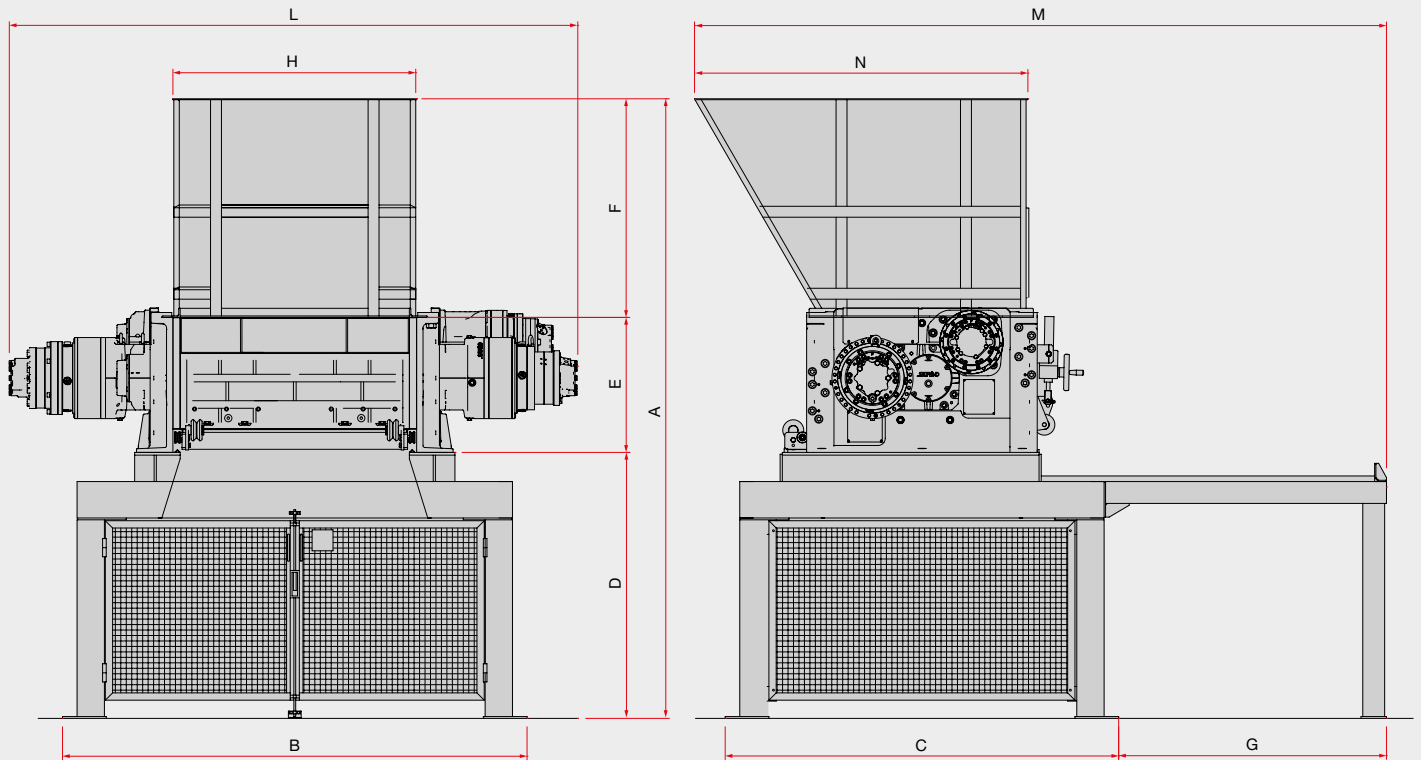
**92 kW**

**ISIGRANTech**  
Partenaire intégrateur pour la France

**SatrindTech**  
Shredding Solutions

# 3R125

Made in Italy 





## Dimensions - Dimensions

Modèle Model	A mm	B mm	C mm	D mm	E mm	F mm	G mm	H mm	L mm	M mm	N mm
3R8/125	3400	2300	2160	1460	740	1200	1470	830	2620	3800	1830
3R10/125	3400	2550	2160	1460	740	1200	1470	1080	2870	3800	1830
3R13/125	3400	2550	2160	1460	740	1200	1470	1330	3120	3800	1830

## Données techniques - Technical data

Modèle Model	Chambre de broyage Shredding chamber	Epaisseurs des lames Blades thickness	Puissance Power	Poids Weight
3R8/125	758x870	30 - 50	92 (55+37) kW	5000+2320 kg
3R10/125	1008x870	30 - 50	92 (55+37) kW	6300+2320 kg
3R13/125	1258x870	30 - 50	92 (55+37) kW	7500+2320 kg

## Applications - Applications

 <b>Déchets hospitaliers</b> Hospital waste	1500-2000
 <b>Plastique</b> Plastics	1500-2000
 <b>Déchets industriels</b> Industrial scraps/waste	1500-3000
 <b>Bois</b> Wood	1500-2000
 <b>Déchets électroniques</b> WEEE	1500-2000
<b>Matériaux - Material</b>	<b>kg/h</b>

 **SatrindTech**  
Shredding Solutions

**SatrindTech Srl** Via Monfalcone, 122 - 20004 Arluno (Milano) - Italy  
Tel + 39 02 90376683 - Fax +39 02 90376721  
[info@satrindtech.com](mailto:info@satrindtech.com) - [www.satrindtech.com](http://www.satrindtech.com)

 **ISIGRANTech**

**Isigrantech S.A.S.** - 59710 Ennevelin (France) - Tel +33.320.231.650  
[isigrantech@lc-groupe.fr](mailto:isigrantech@lc-groupe.fr) - [www.isigrantech.fr](http://www.isigrantech.fr)  
**Représentant officiel pour la France de SatrindTech Srl**

