

# 3R75ER

**Broyeur industriel**  
Industrial shredders



**3 arbres/ Commande électrique**

3 shaft / Electric drive

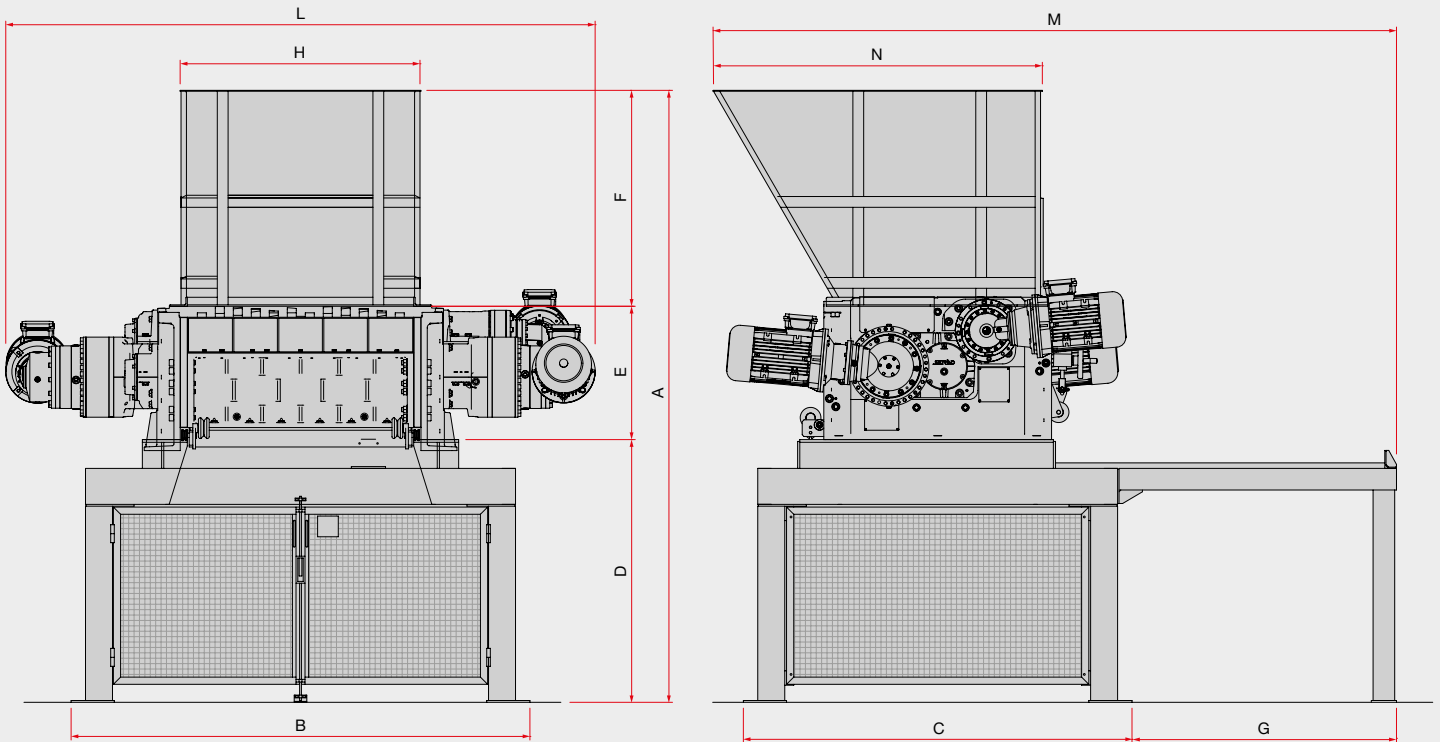
**55,5 kW**

**ISIGRANTech**  
Partenaire intégrateur pour la France

**SatrindTech**  
Shredding Solutions

# 3R75ER

Made in Italy 








## Dimensions - Dimensions

Modèle Model	A mm	B mm	C mm	D mm	E mm	F mm	G mm	H mm	L mm	M mm	N mm
3R10/75ER	3400	2550	2160	1460	740	1200	1470	1080	3030	3800	1830
3R13/75ER	3400	2550	2160	1460	740	1200	1470	1330	3280	3800	1830

## Données techniques - Technical data

Modèle Model	Chambre de broyage Shredding chamber	Epaisseurs des lames Blades thickness	Puissance Power	Poids Weight
3R10/75ER	1008x870 mm	30 - 50 mm	55,5 (22+18,5+15) kW	6100 kg
3R13/75ER	1258x870 mm	30 - 50 mm	55,5 (22+18,5+15) kW	7300 kg

## Applications - Applications

	<b>Déchets hospitaliers</b> Hospital waste	1500-2500
	<b>Plastique</b> Plastics	1500-2000
	<b>Déchets industriels</b> Industrial scraps/waste	1000-2000
	<b>Bois</b> Wood	1500-2000
	<b>Déchets électroniques</b> WEEE	1500-2000
<b>Matériaux - Material</b>		<b>kg/h</b>

 **SatrindTech**  
Shredding Solutions

**SatrindTech Srl** Via Monfalcone, 122 - 20004 Arluno (Milano) - Italy  
Tel +39 02 90376683 - Fax +39 02 90376721

info@satrindtech.com - www.satrindtech.com

 **ISIGRANTech**

**IsigranTech S.A.S.** - 59710 Ennevelin (France) - Tel+33.320.231.650

isigrantech@lc-groupe.fr - www.isigrantech.fr

Représentant officiel pour le France de SatrindTech Srl

