

4R150

**Broyeur lacérateur
Industriel**

Industrial shredders



4 arbres / Entraînement hydraulique

4 shaft / Hydraulic drive

110 kW

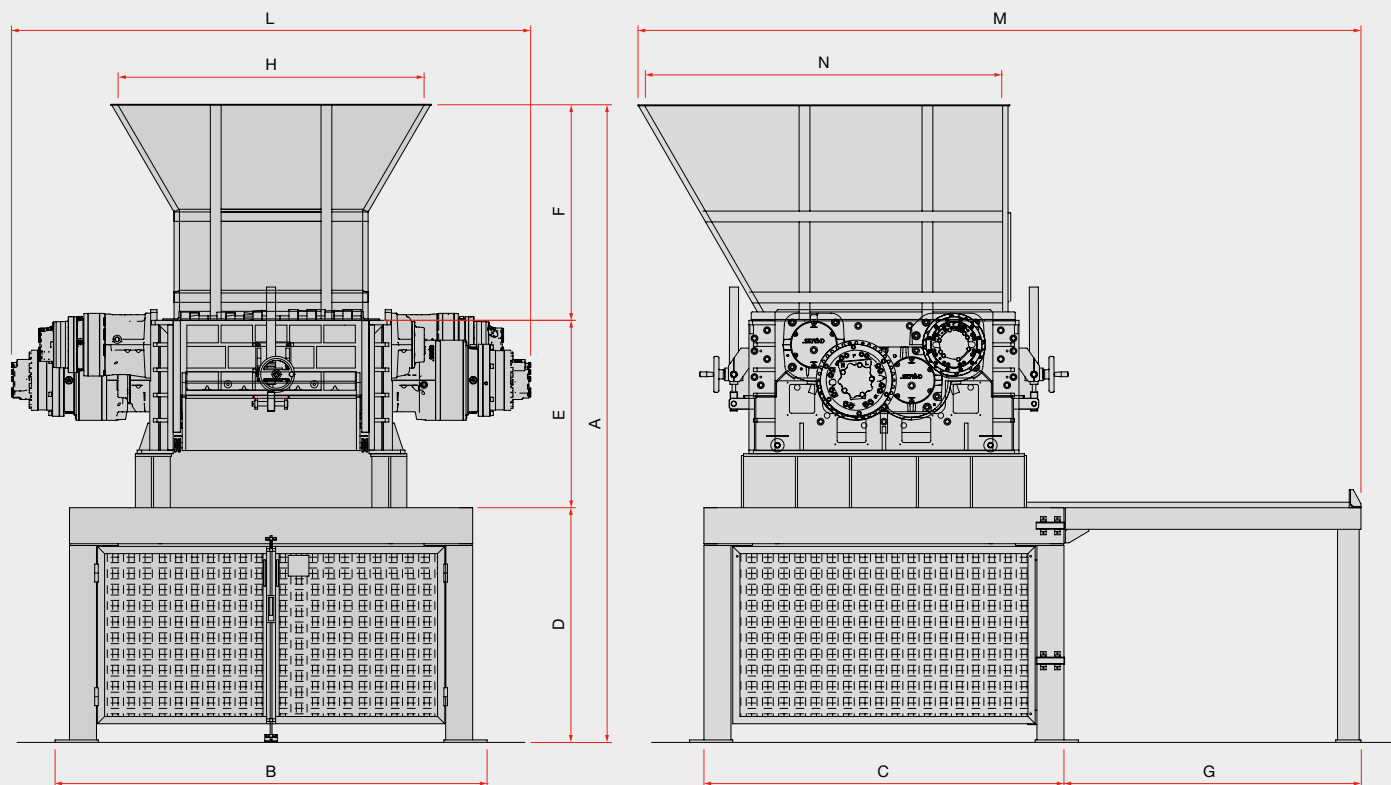
ISIGRANTech

Partenaire intégrateur pour la France

SatrindTech
Shredding Solutions

4R150

Made in Italy 



Dimensions - Dimensions

Modèle Model	A mm	B mm	C mm	D mm	E mm	F mm	G mm	H mm	L mm	M mm	N mm
4R10/150	3550	2400	2000	1300	1040	1200	1640	1700	2885	4015	1980
4R13/150	3550	2650	2000	1300	1040	1200	1640	1950	3135	4015	1980

Données techniques - Technical data

Modèle Model	Chambre de broyage Shredding chamber	Epaisseur des lames Blades thickness	Puissance Power	Poids Weight
4R10/150	1008x1140 mm	30 - 50 mm	110 (55+55) kW	8150+2180 kg
4R13/150	1258x1140 mm	30 - 50 mm	110 (55+55) kW	9650+2180 kg

Applications - Applications

	Déchets hospitaliers Hospital waste	2000-3000
	Plastique Plastics	2000-3000
	Déchets industriels Industrial scraps/waste	2000-3500
	Déchets solides urbains Municipal solid waste	2000-4000
	Déchets électroniques WEEE	2000-3000
Matériaux - Material		kg/h