

# 4R400

Broyeur lacérateur  
Industriel  
Industrial shredders



**4 arbres / Entraînement hydraulique**  
4 shaft / Hydraulic drive

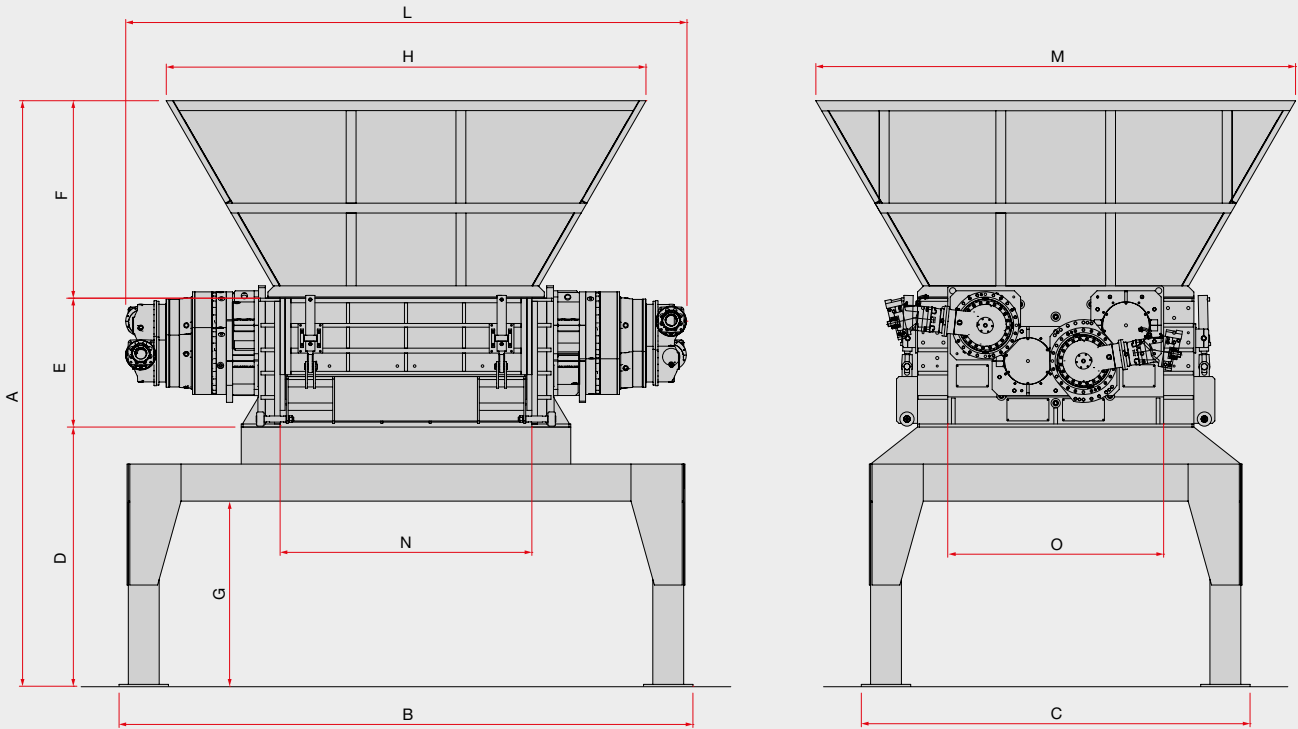
**320 kW**

**ISIGRANTech**  
Partenaire intégrateur pour la France

**SatrinTech**  
Shredding Solutions

# 4R400

Made in Italy 








## Dimensions - Dimensions

Modèle Model	A mm	B mm	C mm	D mm	E mm	F mm	G mm	H mm	L mm	M mm	N mm	O mm
4R15/400	4745	4200	3150	2100	1045	1600	1500	3440	4100	3890	1590	1750
4R20/400	4745	4650	3150	2100	1045	1600	1500	3890	4550	3890	2040	1750

## Données techniques - Technical data

Modèle Model	Chambre de broyage Shredding chamber	Epaisseurs des lames Blades thickness	Puissance Power	Poids Weight
4R15/400	1510x1690 mm	50 - 75 mm	320 (160+160) kW	21000+2410+2410 kg
4R20/400	1960x1690 mm	50 - 75 mm	320 (160+160) kW	25000+2410+2410 kg

## Applications - Applications

 <b>Déchets hospitaliers</b> Hospital waste	3000-8000
 <b>Plastique</b> Plastics	3000-7000
 <b>Déchets industriels</b> Industrial scraps/waste	3000-10000
 <b>Déchets solides urbains</b> Municipal solid waste	5000-15000
 <b>Déchets électroniques</b> WEEE	3500-8000
<b>Matériau - Material</b>	<b>kg/h</b>