

# 4S120

Broyeur déchiqueteur  
Industriel

Industrial shredders



**4 arbres à grille / Commande  
électrique** 4 shaft / Electric drive

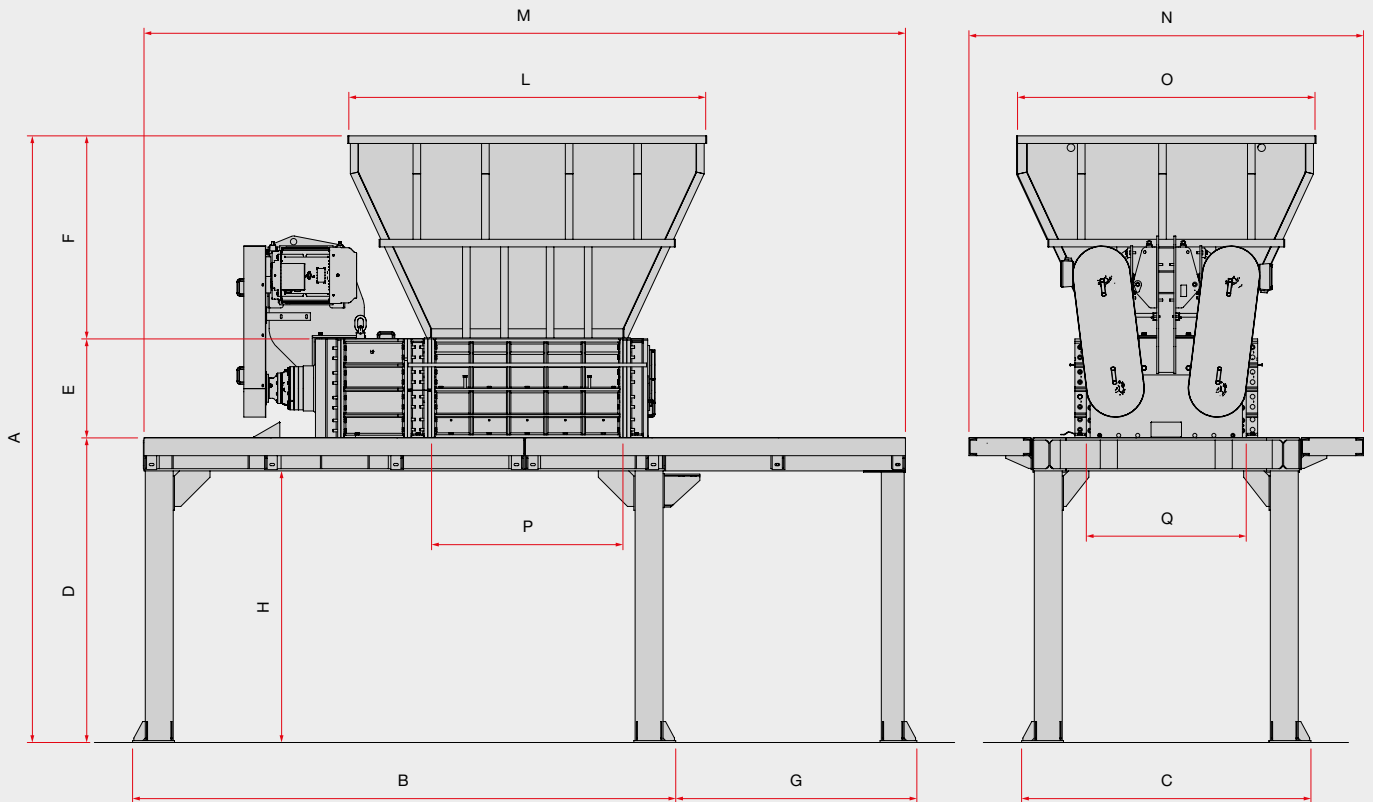
**90 kW**

**ISIGRANTech**  
Partenaire intégrateur pour la France

**SatrinTech**  
Shredding Solutions

# 4S120

Made in Italy 








## Dimensions - Dimensions

Modèle Model	A mm	B mm	C mm	D mm	E mm	F mm	G mm	H mm	L mm	M mm	N mm	O mm	P mm	Q mm
4S10/120	4780	3780	2280	2400	780	1600	1400	2140	2310	5000	3110	2345	1008	1240
4S13/120	4780	4030	2280	2400	780	1600	1650	2140	2560	5500	3110	2345	1258	1240
4S15/120	4780	4280	2280	2400	780	1600	1900	2140	2810	6000	3110	2345	1508	1240

## Données techniques - Technical data

Modèle Model	Chambre de broyage Shredding chamber	Épaisseurs des lames Blades thickness	Puissance Power	Poids Weight
4S10/120	1000x1040 mm	30 - 50 - 75 mm	90 (45+45) kW	14000 kg
4S13/120	1250x1040 mm	30 - 50 - 75 mm	90 (45+45) kW	15400 kg
4S15/120	1500x1040 mm	30 - 50 - 75 mm	90 (45+45) kW	16700 kg

## Applications - Applications

 <b>Plastique</b> Plastics	1500-3000
 <b>Déchets industriels</b> Industrial scraps/waste	1500-4000
 <b>Bois</b> Wood	1500-2500
 <b>Déchets électroniques</b> WEEE	1500-5000
 <b>Papier</b> Paper	1500-3000
<b>Matériaux - Material</b>	<b>kg/h</b>