

4S60

Broyeur déchiqueteur
Industriel

Industrial shredders



**4 arbres à grille / Commande
électrique** 4 shaft / Electric drive

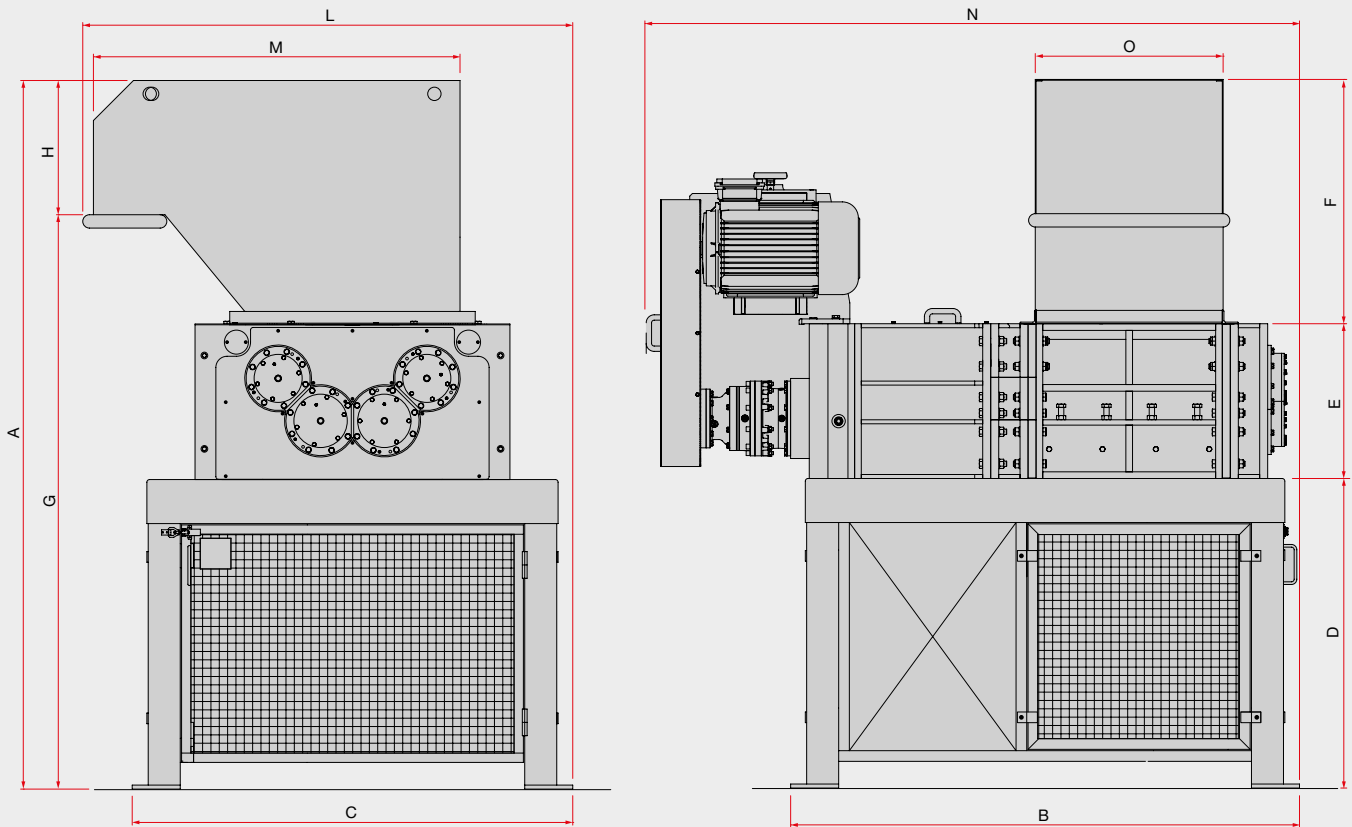
44 kW

ISIGRANTech
Partenaire intégrateur pour la France

SatrindTech
Shredding Solutions

4S60

Made in Italy 



Dimensions - Dimensions

Modèle Model	A mm	B mm	C mm	D mm	E mm	F mm	G mm	H mm	L mm	M mm	N mm	O mm
4S7/60	2655	1910	1650	1160	580	915	2150	505	1840	1375	2380	705
4S10/60	2655	2260	1650	1160	580	915	2150	505	1840	1375	2730	1050
4S12/60	2655	2430	1650	1160	580	915	2150	505	1840	1375	2900	1225

Données techniques - Technical data

Modèle Model	Chambre de broyage Shredding chamber	Epaisseurs des lames Blades thickness	Puissance Power	Poids Weight
4S7/60	698x800 mm	15 - 19 - 29 - 43 mm	44 (22+22) kW	5080 kg
4S10/60	1044x800 mm	15 - 19 - 29 - 43 mm	44 (22+22) kW	5580 kg
4S12/60	1218x800 mm	15 - 19 - 29 - 43 mm	44 (22+22) kW	5930 kg

Applications - Applications

 Plastique Plastics	1000-1600
 Déchets industriels Industrial scraps/waste	1200-1800
 Bois Wood	1000-1500
 Déchets électroniques WEEE	1000-1500
 Papier Paper	1000-1500
Matériaux - Material	kg/h