

DCS

Broyeur spécifique
Special shredders



2 arbres / Entraînement électrique

2 shaft / Electric drive

3 kW

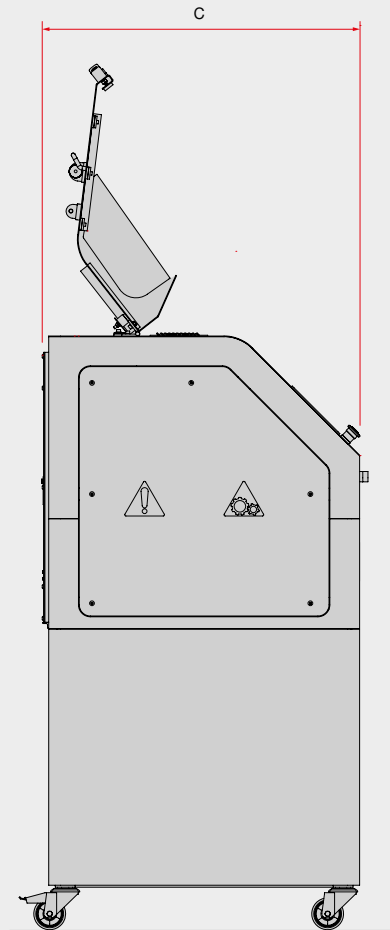
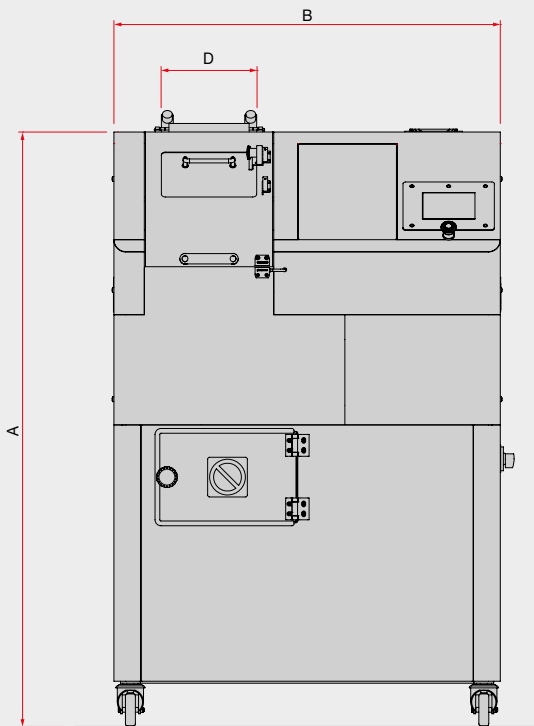
ISIGRANTech

Partenaire intégrateur pour la France

SatrindTech
Shredding Solutions

DC/S

Made in Italy 




Dimensions - Dimensions

Model Model	A mm	B mm	C mm	D mm
DC/S15	1490	975	800	145
DC/S30	1490	1090	800	290


Données techniques - Technical data

Model Model	Chambre de coupe Shredding chamber	Epaisseur des lames Blades thickness	Puissance Power	Poids Weight
DC/S15	146x300 mm	29 mm	3 kW	490 kg
DC/S30	290x300 mm	29/12 mm	3 kW	590 kg

Applications - Applications

 Disques durs Hard Drives	150-300
Matériaux - Material	pcs/h

Uniquement modèle DC/S30
For DC/S30 model only

 Schede PC, CD e DVD, VHS e audiocassette, carte di credito, chiavi USB PC boards, CD and DVD, VHS and Audiotape, Credit Cards, USB sticks	
---	--

 **SatrindTech**
Shredding Solutions

 **ISIGRANTech**

SatrindTech Srl Via Monfalcone, 122 - 20004 Arluno (Milano) - Italy
Tel + 39 02 90376683 - Fax +39 02 90376721

info@satrindtech.com - www.satrindtech.com

Isigrantech S.A.S. - 59710 Ennevelin (France) - Tel+33.320.231.650

isigrantech@lc-groupe.fr - www.isigrantech.fr

Représentant officiel pour le France de SatrindTech Srl

