

F410RI

Broyeur disques durs
Special shredders



2 arbres / Entraînement électrique

2 shaft / Electric drive

7,5 kW

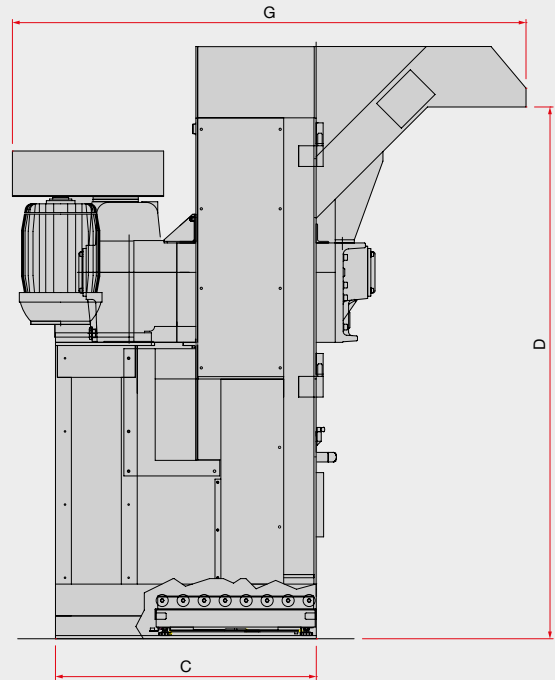
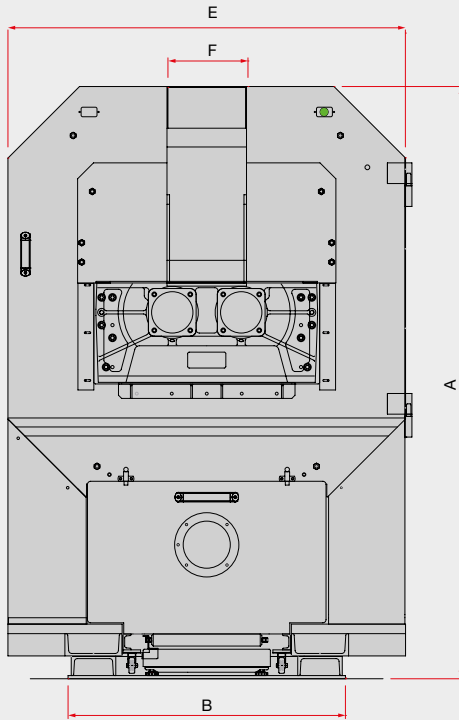
ISIGRANTech

Partenaire intégrateur pour la France

SatrindTech
Shredding Solutions

F410RI

Made in Italy 



Dimensions - Dimensions

Modèle Model	A mm	B mm	C mm	D mm	E mm	F mm	G mm
F410/360/RI	1860	875	820	1670	1250	250	1620

Applications - Applications



Discs durs
Hard Drives

60-70
pcs/h

Données techniques - Technical data

Modèle Model	Chambre de broyage Shredding chamber	Epaisseur des lames Blades thickness	Puissance Power	Matériel utilisé Output material	Poids Weight
F410/360/RI	368x500 mm	29/15 mm	7,5 kW	H5 conforme à la norme DIN 66399 H5 according to DIN 66399	1500 kg