

K25

Broyeur déchiqueteur
industriel

Industrial shredders



2 arbres / Entraînement électrique

2 shaft / Electric drive

18,5 kW

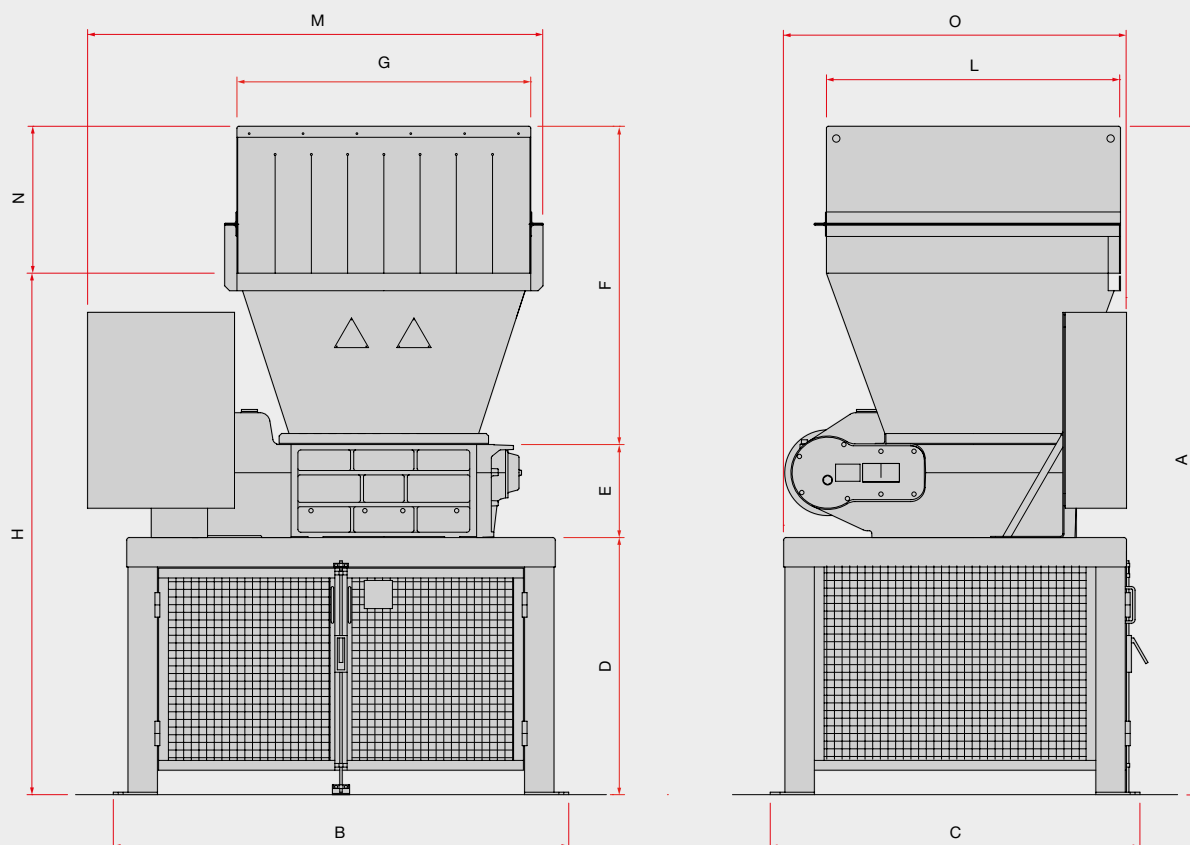
ISIGRANTech

Partenaire intégrateur pour la France

SatrindTech
Shredding Solutions

K25

Made in Italy 



Dimensions - Dimensions

Modèle Model	A mm	B mm	C mm	D mm	E mm	F mm	G mm	H mm	L mm	M mm	N mm	O mm
K8/25	2730	1860	1510	1050	380	1300	1200	2130	1200	1860	600	1400
K10/25	2730	1860	1510	1050	380	1300	1450	2130	1200	2085	600	1400
K13/25	2730	2110	1510	1050	380	1300	1700	2130	1200	2335	600	1400

Données techniques - Technical data

Modèle Model	Chambre de broyage Shredding chamber	Épaisseur des lames Blades thickness	Puissance Power	Poids Weight
K8/25	758x700 mm	30 - 50 mm	18,5 kW	2500 kg
K10/25	1008x700 mm	30 - 50 mm	18,5 kW	2810 kg
K13/25	1258x700 mm	30 - 50 mm	18,5 kW	3145 kg

Applications - Applications

 Déchets alimentaires Food waste	800-1500
 Plastique Plastics	400-800
 Déchets industriels Industrial scraps/waste	600-1200
 Palettes en bois Wooden Pallets	40-60 pcs/h
 Tambours en plastique (200-220 L) Plastic drums (200-220 L)	60-90 pcs/h
Matériaux - Material	kg/h