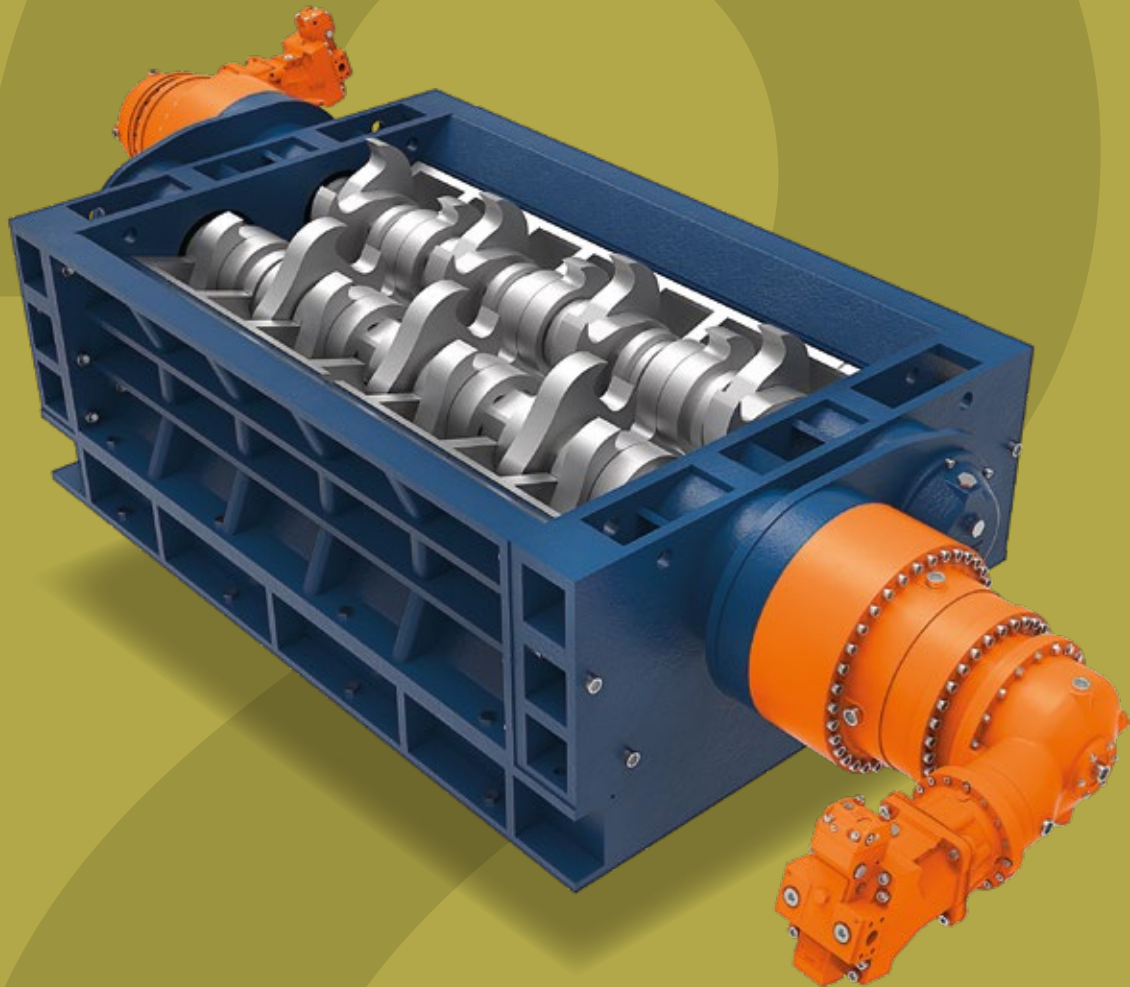


T20

**Broyeur lacérateur
de déchets**

Waste crushers



2 arbres / Entraînement hydraulique

2 shaft / Hydraulic drive

132 kW

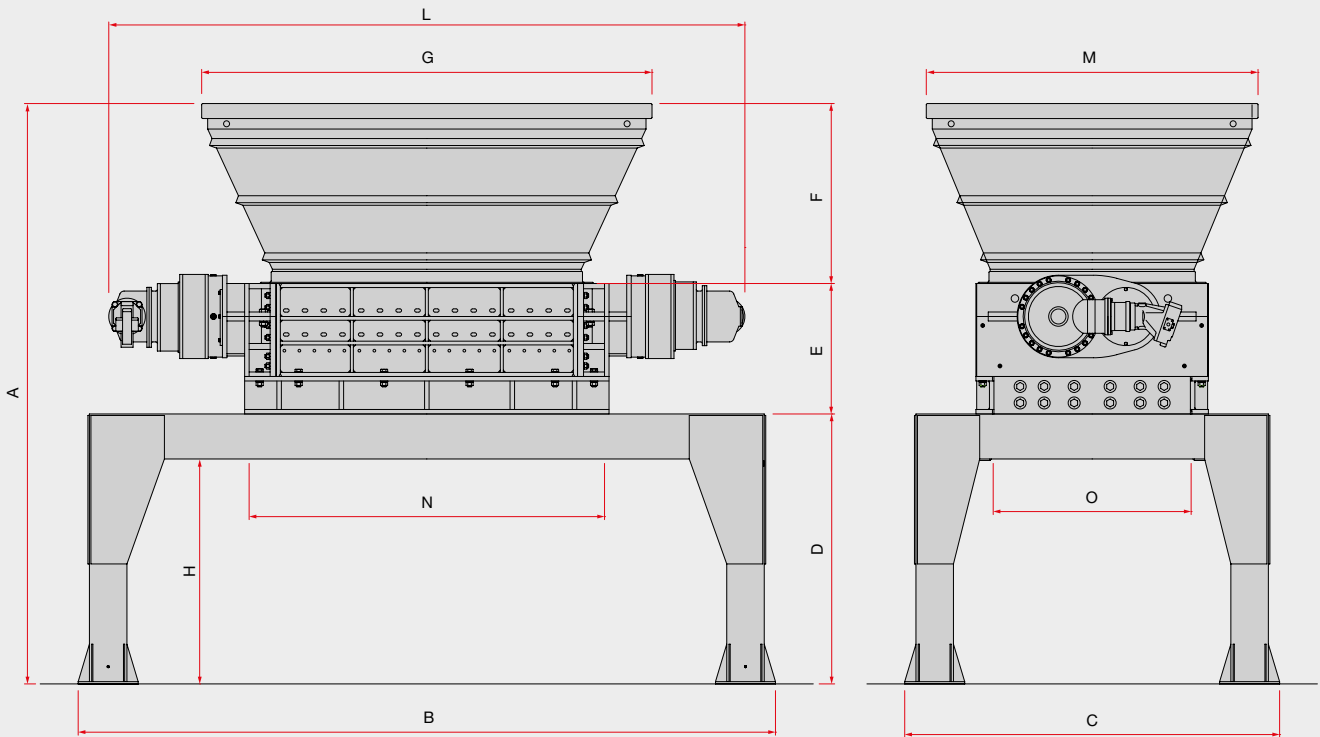
ISICRANTech

Partenaire intégrateur pour la France

SatrindTech
Shredding Solutions

T20

Made in Italy 



Dimensions - Dimensions

Modèle Model	A mm	B mm	C mm	D mm	E mm	F mm	G mm	H mm	L mm	M mm	N mm	O mm
T20/200	3870	4650	2500	1500	870	1200	3000	1500	4240	2210	2370	1320

Données techniques - Technical data

Modèle Model	Chambre de broyage Shredding chamber	Epaisseurs des lames Blades thickness	Puissance Power	Poids Weight
T20/200	2000x1100 mm	50 mm	132 kW	12650+2410 kg

Applications- Applications

	Déchets solides urbains Municipal solid waste	15-20
	Déchets encombrants Bulky waste	5-8
	Matériaux - Material	t/h