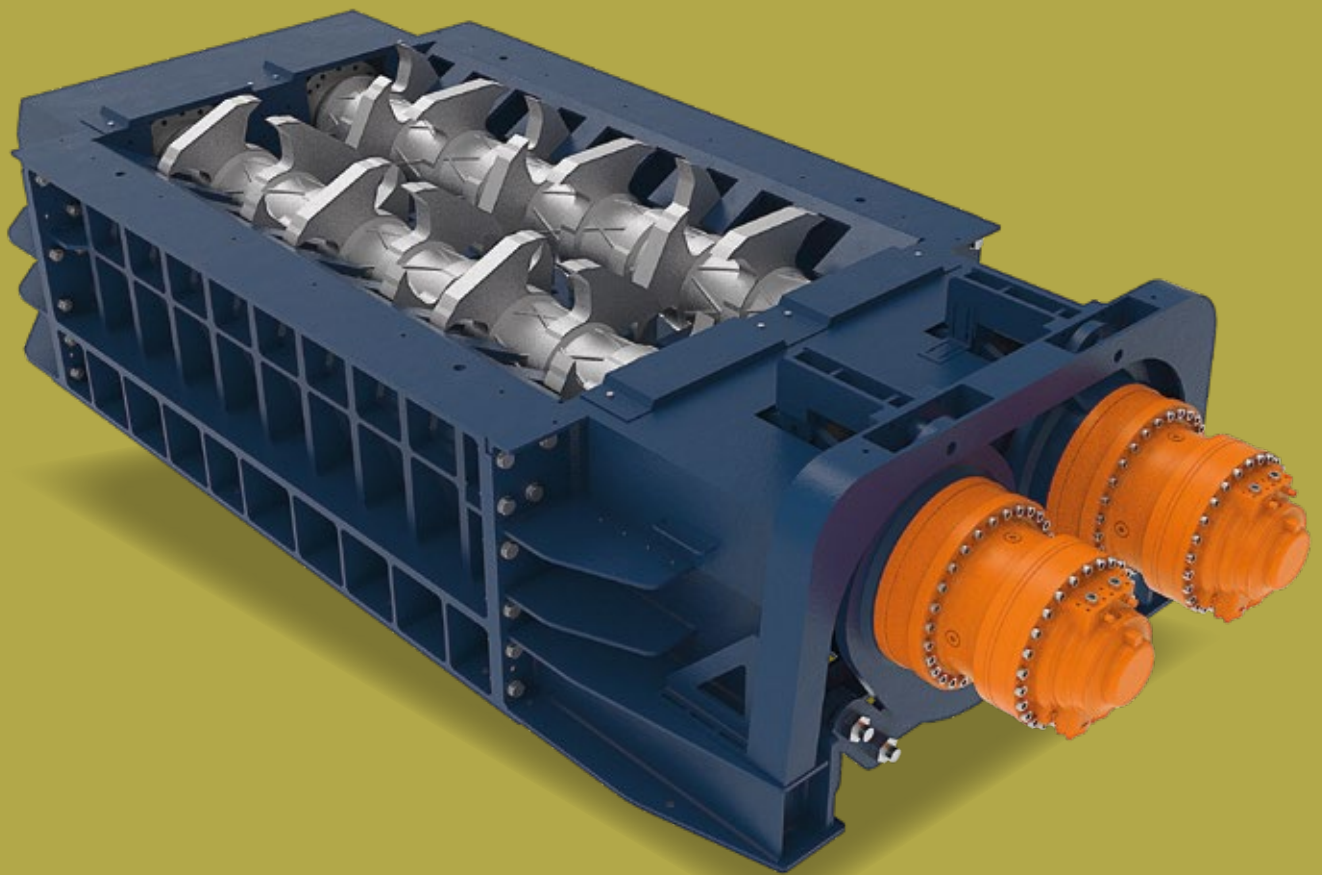


T30

**Broyeur lacérateur
de déchets**

Waste crushers



2 arbres / Entraînement hydraulique

2 shaft / Hydraulic drive

264 ÷ 314 kW

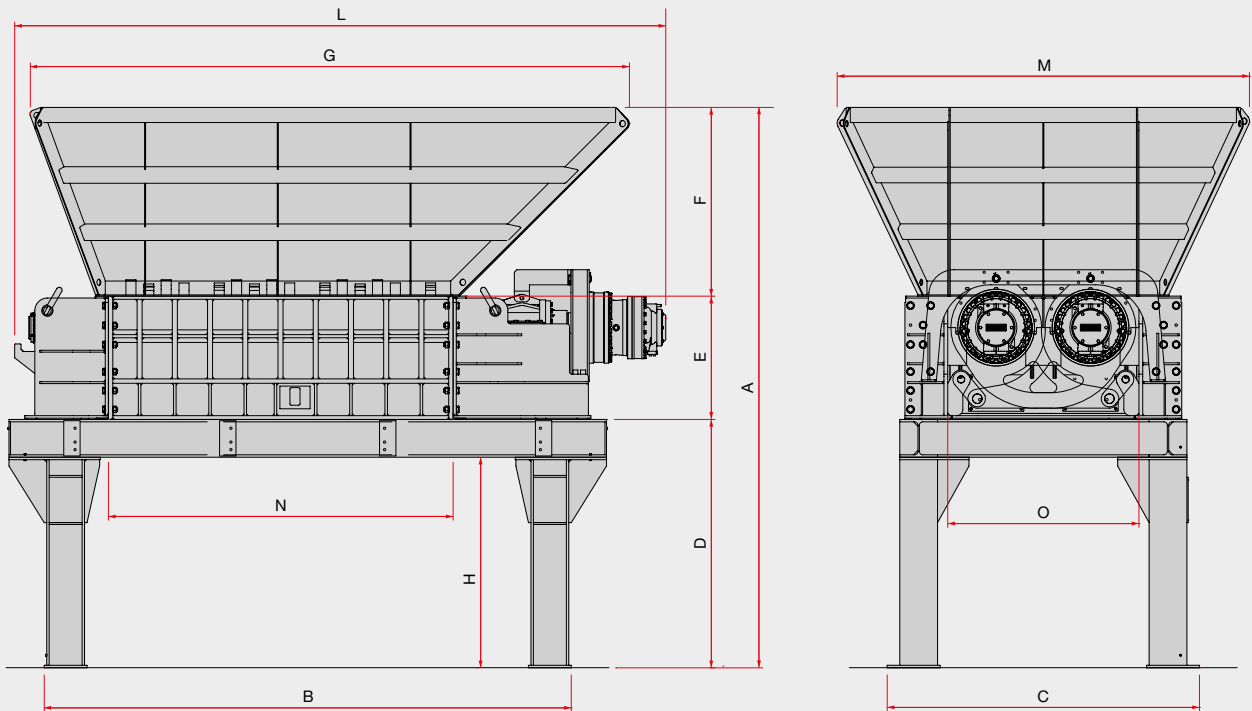
ISIGRANTech

Partenaire intégrateur pour la France

SatrindTech
Shredding Solutions

T30

Made in Italy 



Dimensions - Dimensions

Modèle Model	A mm	B mm	C mm	D mm	E mm	F mm	G mm	H mm	L mm	M mm	N mm	O mm
T30/400	4450	4190	2490	1970	980	1500	4760	1670	5180	3280	2740	1520

Données techniques - Technical data

Modèle Model	Chambre de broyage Shredding chamber	Épaisseurs des lames Blades thickness	Puissance Power	Poids Weight
T30/400	2700x1500	80	132+132 (disponible/ available 157+157)	26000+2580+2580 kg

Applications - Applications

	Déchets urbains solides Municipal solid waste	40-60
	Déchets encombrants Bulky waste	10-13
	Matériaux - Material	t/h